

Реферат

Это пример каркаса расчётно-пояснительной записки, желательный к использованию в РПЗ проекта по курсу РСОИ.

Дополняет краткое пособие по графике в Latex. Данный опус, как и более новые версии этого документа, можно взять по адресу (<http://sevik.ru/latex>). Минимально необходимые пакеты Latex, которые должны стоять: mathtext, amssymb, amsmath, icomma, longtable, graphicx, underscore, smap, hyperref.

Текст в документе носит совершенно абстрактный характер.

Содержание

Введение	5
1 Аналитический раздел	6
1.1 Анализ того и сего	6
1.2 Существующие подходы к созданию всячины	6
2 Конструкторский раздел	9
2.1 Архитектура всячины	9
2.2 Подсистема всякой ерунды	9
2.2.1 Блок-схема всякой ерунды	9
3 Технологический раздел	11
4 Экспериментальный раздел	13
Заключение	14
Список использованных источников	15
А Картинки	16
Б Еще картинки	17

Глоссарий

Распределённый — Слово, которое нельзя употреблять. Но надо протестировать длинные строки в глоссарии.

Обозначения и сокращения

АИС — Автоматизированная информационная система. Но надо протестировать длинные строки в определениях.

Введение

Целью работы является создание всякой всячины. Для достижения поставленной цели необходимо решить следующие задачи:

- проанализировать существующую всячину;
- спроектировать свою, новую всячину;
- изготовить всякую всячину;
- проверить её работоспособность.

Вот так-то. А этот абзац вставлен для визуальной оценки отступа от перечня до следующего абзаца.

1 Аналитический раздел

В данном разделе анализируется и классифицируется существующая всячина и пути создания новой всячины. А вот отступ справа в 1 см. — это хоть и по ГОСТ, но ведь диагноз же...

1.1 Анализ того и сего

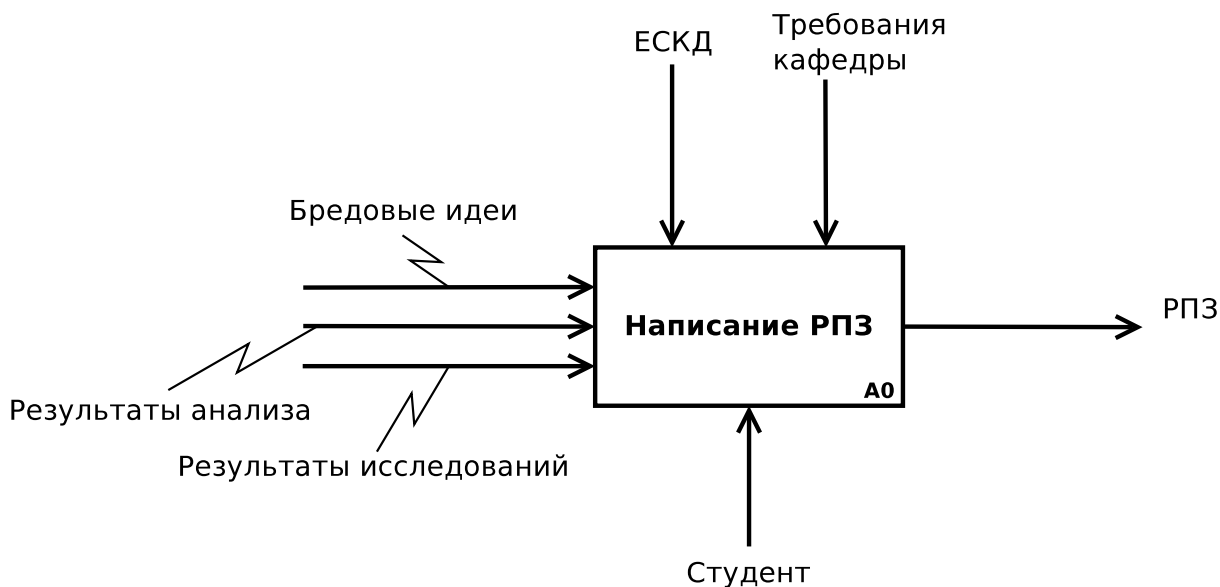


Рисунок 1.1 — Рисунок

В [1] указано, что...

Кстати, про картинки. Во-первых, для фигур следует использовать [ht]. Если и после этого картинки вставляются «не по ГОСТ», т.е. слишком далеко от места ссылки, — значит у вас в РПЗ **слишком мало текста!** Хотя и ужасный параметр !ht у окружения figure тоже никто не отменял, только при его использовании документ получается страшный, как в ворде, поэтому просьба так не делать по возможности.

1.2 Существующие подходы к созданию всячины

Известны следующие подходы...

- а) Перечисление с номерами.
- б) Номера первого уровня. Да, ГОСТ требует именно так — сначала буквы, на втором уровне — цифры. Чуть ниже будет вариант «нормальной» нумерации и советы по её изменению. Да, мне так нравится: на первом уровне выравнивание элементов как у обычных абзацев. Проверим теперь вложенные списки.
 - 1) Номера второго уровня.
 - 2) Номера второго уровня. Проверяем на длиииинной-предлиииииииииинной строке, что получается.... Сойдёт.

в) По мнению Лукьяненко, человеческий мозг старается подвести любую проблему к выбору из трех вариантов.

г) Четвёртый (и последний) элемент списка.

Теперь мы покажем, как изменить нумерацию на «нормальную», если вам этого захочется. Пара команд в начале документа поможет нам.

1) Изменим нумерацию на более привычную...

2) ... нарушим этим гост.

а) Но, пожалуй, так лучше.

В заключение покажем произвольные маркеры в списках. Для них нужен пакет **enumerate**.

1. Маркер с арабской цифрой и с точкой.

2. Маркер с арабской цифрой и с точкой.

I. Римская цифра с точкой.

II. Римская цифра с точкой.

В отчётах могут быть и таблицы — см. табл. 1.1 и 1.2. Небольшая таблица делается при помощи **tabular** внутри **table** (последний полностью аналогичен **figure**, но добавляет другую подпись).

Таблица 1.1 — Пример короткой таблицы с длинным названием на много длинных-длинных строк

Тело	F	V	E	$F + V - E - 2$
Тетраэдр	4	4	6	0
Куб	6	8	12	0
Октаэдр	8	6	12	0
Додекаэдр	20	12	30	0
Икосаэдр	12	20	30	0
Эйлер	666	9000	42	$+\infty$

Для больших таблиц следует использовать пакет **longtable**, позволяющий создавать таблицы на несколько страниц по ГОСТ.

Для того, чтобы длинный текст разбивался на много строк в пределах одной ячейки, надо в качестве ее формата задавать p и указывать явно ширину: в мм/дюймах (110mm), относительно ширины страницы ($0.22\text{\textbackslash}textwidth$) и т.п.

Можно также использовать уменьшенный шрифт — но, пожалуйста, тогда уж во **всей** таблице сразу.

Таблица 1.2 — Пример длинной таблицы с длинным названием на много длинных-длинных строк

Вид шума	Громкость, дБ	Комментарий
Порог слышимости	0	
Шепот в тихой библиотеке	30	Конечно, это было до эпохи мобильных (внутри машины)
Обычный разговор	60-70	
Звонок телефона	80	
Уличный шум	85	
Гудок поезда	90	
Шум электрички	95	
Порог здоровой нормы	90-95	Длительное пребывание на более громком шуме может привести к ухудшению слуха
Мотоцикл	100	(модель бензокосилки) (Doom в целом вреден для здоровья)
Power Mower	107	
Бензопила	110	
Рок-концерт	115	
Порог боли	125	feel the pain
Клепальный молоток	125	(автор сам не знает, что это)
Порог опасности	140	Даже кратковременное пребывание на шуме большего уровня может привести к необратимым последствиям
Реактивный двигатель	140	Необратимое полное повреждение слуховых органов
	180	
Самый громкий возможный звук	194	Интересно, почему?..

2 Конструкторский раздел

В данном разделе проектируется новая всячина.

2.1 Архитектура всячины

Проверка параграфа. Вроде работает.

Вторая проверка параграфа. Опять работает.

Вот.

— Это список с «палочками».

— Хотя он и не по ГОСТ, кажется.

1) Поэтому для списка, начинающегося с заглавной буквы, лучше список с цифрами.

Формула 2.1 совершенно бессмысленна.

$$a = cb \tag{2.1}$$

Окружение cases опять работает (см. 2.2), спасибо И. Короткову за исправления..

$$a = \begin{cases} 3x + 5y + z, & \text{если хорошо} \\ 7x - 2y + 4z, & \text{если плохо} \\ -6x + 3y + 2z, & \text{если совсем плохо} \end{cases} \tag{2.2}$$

2.2 Подсистема всякой ерунды

Культурная вставка dot-файлов через утилиту dot2tex (рис. 2.1).

2.2.1 Блок-схема всякой ерунды

Кстати о заголовках

У нас есть и **subsubsection**. Только лучше её не нумеровать.

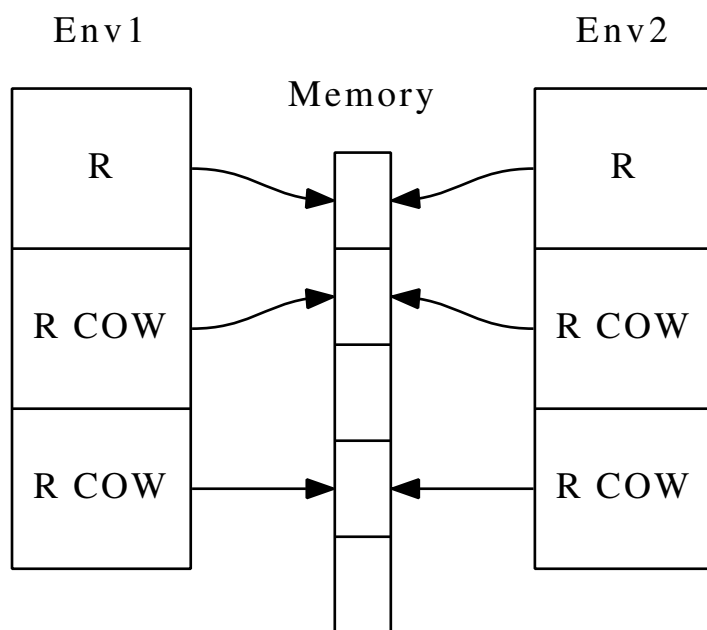


Рисунок 2.1 — Рисунок

3 Технологический раздел

В данном разделе описано изготовление и требование всячины. Благодаря пакет **underscore** эскейпить подчёркивание не нужно (**some_function**).

Для вставки кода есть пакет **listings**. К сожалению, пакет **listings** всё ещё работает криво при появлении в листинге русских букв и кодировке исходников utf-8. В данном примере он (увы) на лету конвертируется в koi-8 в ходе сборки pdf.

Есть альтернатива **listingsutf8**, однако она работает лишь с `\lstinputlisting`, но не с окружением **lstlisting**

Вот так можно вставлять псевдокод (питоноподобный язык определен в шаблоне):

Листинг 3.1 — Алгоритм оценки дипломных работ

```
1 def EvaluateDiplomas () :
2     for each student in Masters :
3         student.Mark ← 5
4     for each student in Engineers :
5         if Good(student) :
6             student.Mark ← 5
7         else :
8             student.Mark ← 4
```

Еще в шаблоне определен псевдоязык для BNF:

Листинг 3.2 — Грамматика

```
1 ifstmt → "if" "(" expression ")" stmt |
2         "if" "(" expression ")" stmt1 "else" stmt2
3 number → digit digit *
```

В листинге 3.3 работают русские буквы. Сильная магия. Однако, работает только во включаемых файлах, прямо в **TeX** нельзя.

Листинг 3.3 — Пример (**test.c**)

```
1 #include <stdio.h>
2
3 int main()
4 {
5     /* Комментарий на русском с пробелами */
6     printf("Это строка с пробелами и русскими буквами");
7
8     return 0;
9 }
```

Можно также использовать окружение **verbatim**, если **listings** чем-то не устраивает. Только следует помнить, что табы в нём «съедаются». Существует так же команда **verbatiminput** для вставки файла.

```
a_b = a + b; // русский комментарий
if (a_b > 0)
    a_b = 0;
```

4 Экспериментальный раздел

В данном разделе проводятся вычислительные эксперименты. А на рис. 4.1 показана схема мыслительного процесса автора...

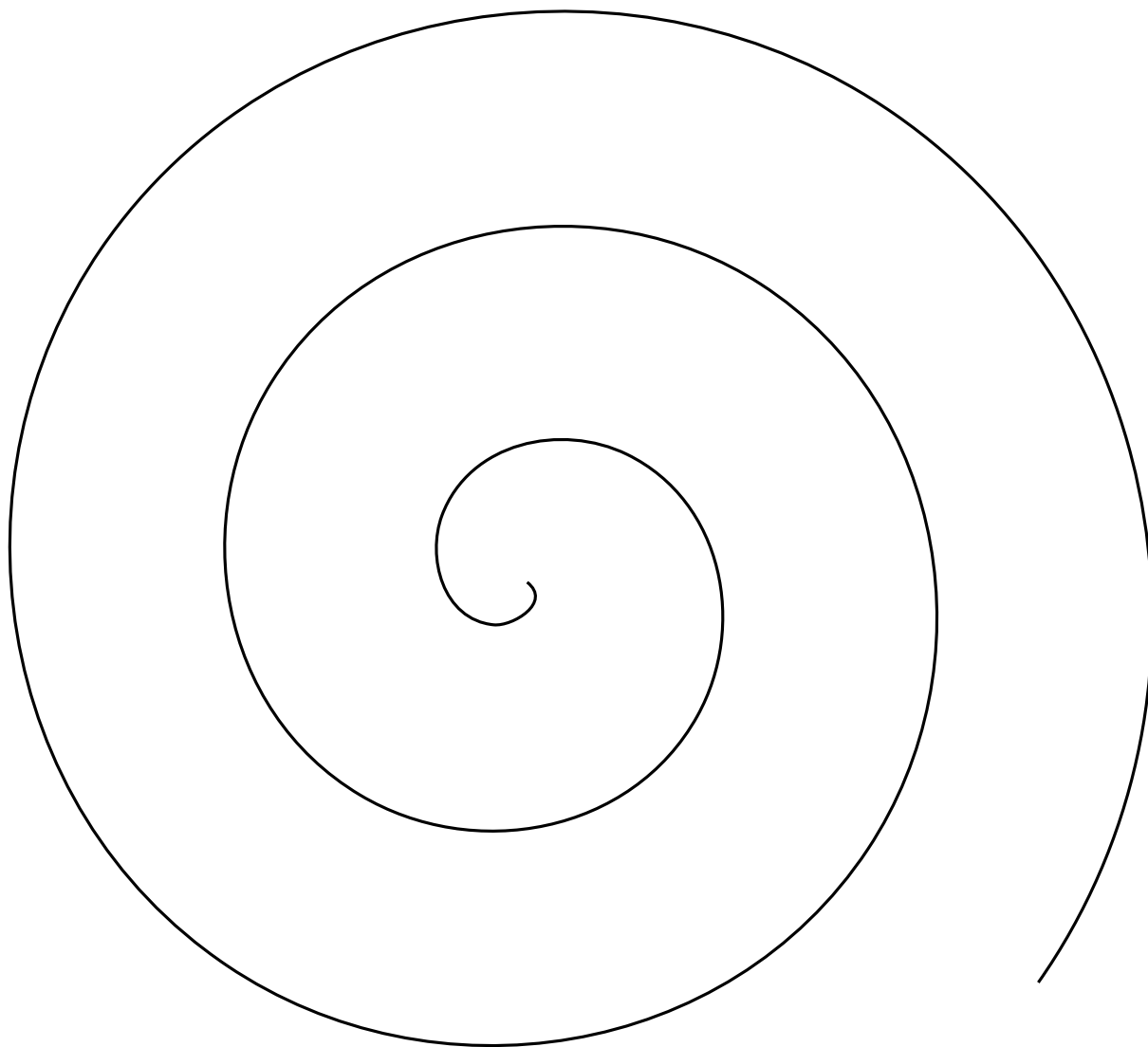


Рисунок 4.1 — Как страшно жить

Заключение

В результате проделанной работы стало ясно, что ничего не ясно...

Список использованных источников

1. *Пупкин, Василий.* LaTeX для «чайников» / Василий Пупкин, А. Эйнштейн. — М., 2009.

Приложение А Картинки

Рисунок А.1 — Картинка в приложении. Страшная и ужасная.

Приложение Б Еще картинки

Рисунок Б.1 — Еще одна картинка, ничем не лучше предыдущей. Но надо же как-то заполнить место.